

# INT-AC-C401

uReaderGPS-B PWR-Taco-D8-J1708

## 1. Descripción - Description:

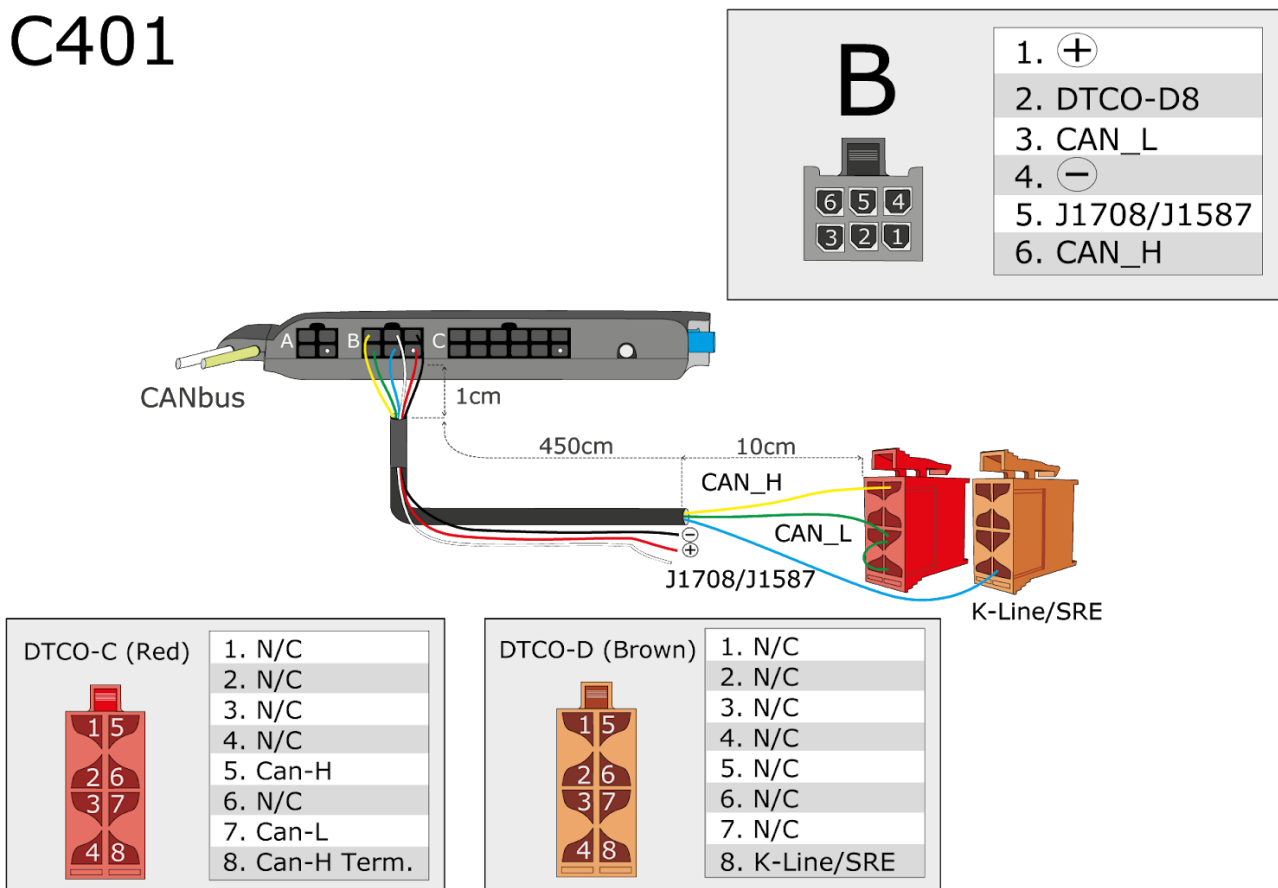
Descripción técnica del cable INT-AC-C401 para conexión del equipo uReaderGPS a través del conector B. Permite alimentar el equipo, la conexión a tacógrafo por CANbus (DTCO-C) y K-line/SRE (DTCO-D8) y conexión al bus J1708 de algunos vehículos especiales.

Technical description of cable INT-AC-C401 for uReaderGPS through the B connector. Allows powering the device, connection to tachograph via CANbus (DTCO-C) and K-line/SRE (DTCO-D8). Also connection to J1708 bus for some special trucks.

- ! El cable está disponible en varias combinaciones y longitudes
- ! This cable is available with some options and lengths

## 2. Esquema - Schematics:

### C401



! El color de los cables se utiliza sólo como referencia. El color puede cambiar sin previo aviso. Compruebe siempre que cada cable llega al pin del conector correspondiente.

! The wire colors are only as reference. The color may change without notice. Always check that each wire reaches the correct pin of the connector.

### 3. Compatibilidad – Compatibility

- uReaderFMS.
- uReaderGPS.

## Document revision History

#	Date	Author	Apvd	Changes
r01	2012/09/05	JAL	JJBMT	First release
r02	2013/01/30	JVL	JJBMT	Updated ordering codes
r03	2014/01/23	JVL	JJBMT	New length for power wires
r04	2014/05/19	JVL	JJBMT	Instructions removed Pinout changed according to Molex
r05	2017/04/24	FGM	MLG	Schematics style update. Changed wire length . Removed point 4 (ordering). Logo and Header contact details updated.
r06	2020/10/05	JVL		New overall length (400cm to 450cm)
r07	2020/10/15	FGM	FGM	Adapt CI + source format export to Gdoc.