

# INT-AC-C310

uReader-B OBDII

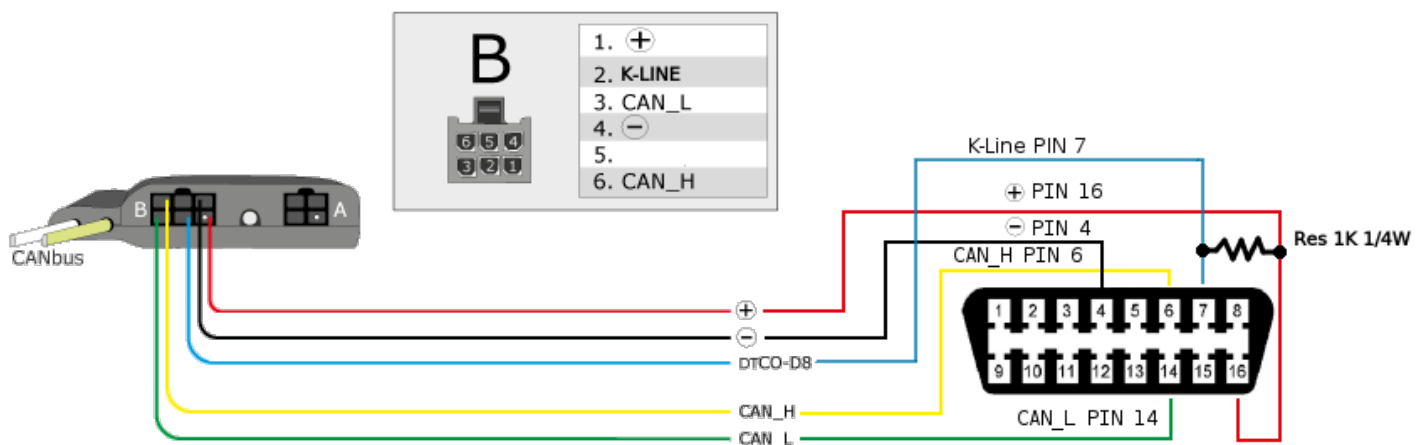
## 1. Descripción - Description:

Descripción técnica del cable INT-AC-C310 para conexión del producto uReaderFMS y uReaderGPS al conector OBDII del vehículo. Permite alimentación del equipo y conexión de diagnóstico con el vehículo.

Technical description of cable INT-AC-C310 used to connect uReaderFMS and uReaderGPS to OBDII connector. It provides power supply and diagnostic connection with the vehicle.

La longitud de los hilos es 200cm. / The length of the wires is 200cm.

## 2. Esquema - Schematics:



! El color de los cables se utiliza sólo como referencia. El color puede cambiar sin previo aviso. Compruebe siempre que cada cable llega al pin del conector correspondiente.

! The wire colors are only as reference. The color may change without notice. Always check that each wire reaches the correct pin of the connector.

## 3. Compatibilidad – Compatibility

- uReaderFMS.
- uReaderGPS.

### Document revision History

#	Date	Author	Apvd	Changes
r01	2018/10/26	JVL	MLG	First release
r02	2020/10/15	FGM	FGM	Adapt CI + source format export to Gdoc.